

Krovinorez DEMON RQ 580 3,8KW



Návod na použitie
Preklad originálneho návodu

PROGRAM KONTROLY A ÚDRŽBY

Vzduchový filter	Skontrolovať	Vždy *
	Vyčistiť	Každé 3 mesiace alebo 10 hodín prevádzky
Zapaľovacia sviečka	Skontrolovať - nastaviť	Každých 12 mesiacov alebo 100 hodín prevádzky
	Vymeniť	Každé 2 roky alebo 100 hodín prevádzky
Rýchlopínací popruh	Skontrolovať	Vždy *
Ochranný štít	Skontrolovať	Vždy *
Žací nástroj	Skontrolovať	Vždy *
Skrutky, matice, upevňovacie prvky	Skontrolovať (v prípade potreby dotiahnuť)	Vždy *
Benzínová nádrž	Vyčistiť	Každých 12 mesiacov alebo 100 hodín prevádzky
Benzínový filter	Skontrolovať	Každých 12 mesiacov alebo 100 hodín prevádzky
Prevodovka	Namazať	Každých 12 mesiacov alebo 100 hodín prevádzky
Spaľovacia komora	Vyčistiť	Každých 100 hodín prevádzky
Benzínové potrubie	Skontrolovať	Vždy *
	Vymeniť	Ak je to potrebné
Chladiace rebrá motora	Vyčistiť	Vždy *

* Pred každým použitím

Technické údaje			
Model		DEMON RQ 580	
Typ		RM-MT430	
Motor		2-taktný; vzduchom chladený	
Valec		pochrómovaný	
Max. rýchlosť		9500 rpm	
Voľnobežná rýchlosť		3000 rpm	
Výkon		3.8 kW	
Zdvihový objem		51,7 cm ³	
Pohon		suchá odstredivá spojka	
Net. Váha		približne. 7,8 kg	
Dĺžka prevodovej tyče		150 cm	
Žacia šírka		42 cm	
Ochranný štít – rozmery		255 mm x 1.6 mm x 25.4 mm	
Odporúčany priemer vyžínacej struny		2,4 mm	
Zmes oleja/benzínu		25:1 (benzín:olej)	
Hladina akustického výkonu		111,46 dBA	Nepresnosť K=3 dBA
Hladina akustického tlaku		96,4 dBA	
Palivová nádrž		1200 cm ³	
Hladina vibrácií			
Voľnobeh		V záťaži	
Ľavá rukoväť	Pravá rukoväť	Ľavá rukoväť	Pravá rukoväť
2.874 m/s ²	2.626 m/s ²	4.472 m/s ²	3.717 m/s ²
Nepresnosť K=1,5 m/s ²			

ÚVOD

Vážený zákazník,

Ďakujeme vám za dôveru a gratulujeme vám k zakúpeniu vášho nového krovinorezu!

Dúfame, že váš nový nástroj splní vaše očakávania a poskytne vám úplnú spokojnosť.

Táto používateľská príručka obsahuje všetky základné informácie, ktoré potrebujete na zaručenie bezporuchovej a ľahkej prevádzky vášho krovinorezu.

Pred prvým spustením si pozorne prečítajte tento návod na použitie, pretože obsahuje dôležité preventívne opatrenia na jeho používanie.

Táto používateľská príručka je neoddeliteľnou súčasťou krovinorezu a musí byť ľahko dostupná všetkým používateľom.

Ak uvažujete o predaji tohto nástroja v budúcnosti, odovzdajte túto používateľskú príručku novému vlastníkovi.

Váš nový vyžínač bol navrhnutý a vyrobený v súlade s príslušnými bezpečnostnými požiadavkami EÚ, avšak nesprávne použitie môže mať za následok ohrozenie zdravia a života používateľov alebo tretích strán.

Dodržiavanie pokynov a informácií v tejto používateľskej príručke zaručuje efektívnu a bezporuchovú prevádzku.

Je dôležité, aby ste venovali čas pozornému prečítaniu a porozumeniu záručných podmienok, aby ste poznali svoje práva a povinnosti ako používateľ.

Výrobca nezodpovedá za škody spôsobené nesprávnym použitím.

Všetky informácie v tejto používateľskej príručke sú platné v deň vydania.

Z dôvodu neustáleho vylepšovania produktu sa obrázky a popisy v tejto používateľskej príručke môžu mierne líšiť od skutočného produktu, ktorý dostanete.

Nástroj môže byť zmenený bez predchádzajúceho upozornenia alebo aktualizácie užívateľskej príručky, ak tieto zmeny nemajú vplyv na jeho bezpečnosť a výkon.

BEZPEČNOSTNÉ POKYNY



Všimnite si odraz čepele. Dajte si pozor na predmety vyhodené čepeľou



Buď opatrný



Pred použitím si prečítajte obsah používateľskej príručky



Používajte ochranné prostriedky



Používajte ochranné rukavice



Používajte ochrannú obuv



Používajte čepele navrhnuté pre najmenej 10 000 ot/min.

10000 obr/min



Používajte hlavy navrhnuté pre najmenej 10 000 ot/min.

10000 obr/min



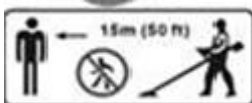
Všimnite si horúceho povrchu



Zákaz používať otvorený oheň



Zákaz priblíženia dolných končatín r žacej jednotke



Osoby by mali byť vzdialené najmenej 15 metrov

Povinnosti prevádzkovateľa

- Nepoužívajte toto náradie, ak ste unavení, chorí alebo ak ste pod vplyvom alkoholu alebo drog.
- Pri nesprávnom použití alebo nesprávnej údržbe môže byť každý komponent náradia nebezpečný.
- Prečítajte si všetky informácie uvedené v tejto používateľskej príručke. Naučte sa používať páčky a otestujte všetky ovládacie prvky pred začiatkom. Naučte sa zastaviť náradie a rýchlo uvoľniť pracku.

- Tento nástroj používajte podľa určenia, t. j. na kosenie trávnikov. Nesprávne použitie môže mať za následok zranenie a poškodenie zariadenia.

- Nástroje nesmú používať deti ani neoprávnené osoby.

- Ak plánujete nástroj opätovne predať, odovzdajte túto používateľskú príručku novému vlastníkovi.

- Nepoužívajte benzínový krovinoz, ak:

- v blízkosti sú iní ľudia, najmä deti,

- užívate lieky alebo ste si práve vzali akúkoľvek látku, ktorá môže ovplyvniť Vaše reakcie alebo rozhodnutia.

- Medzi náradím a ostatnými ľuďmi udržiavajte bezpečnú vzdialenosť minimálne 15 metrov.

- Pamätajte, že užívateľ alebo vlastník sú zodpovední za akékoľvek zranenia alebo škody na majetku.

- Vždy noste ochranný odev a iné osobné ochranné prostriedky.

- Ochranné oblečenie:

Vždy noste dlhé rukávy a dlhé nohavice. Oblečenie by malo zakrývať telo a musí byť zapnuté. Nedovoľte, aby nitky alebo zipsy viseli voľne. Nenoste žiadne odevy so šnúrkami, voľnými prvkami, kravatami alebo náhrdelníkmi. Uvoľnený odev sa môže v náradí zamotať a spôsobiť vážne zranenia. Zviažte si vlasy a nenechajte ich spadnúť.

- Ostatné osobné ochranné prostriedky:

- * Ochranné okuliare: chránia oči pred úlomkami vyhadzovanými rotujúcou čepeľou.

- * Prilba: prilbu používajte ako ochranu pred vetvami a padajúcimi úlomkami.

- * Tvárová maska: chráni vašu tvár pred úlomkami vyhadzovanými rotujúcou čepeľou.

- * Chrániče sluchu: používajte ochranu sluchu na ochranu sluchu pred hlukom.

- * Rukavice: chráňte si ruky pred zranením.

- * Bezpečnostné topánky: používajte bezpečnostné členkové topánky bez šnúrky. Chráni chodidlá pred úlomkami vyhadzovanými rotujúcou čepeľou. Nepracujte naboso ani nenoste sandále. Používajte chrániče holení.

- * Protiprachová maska: protiprachová maska sa odporúča ľuďom s citlivosťou na peľ a trávu. Tieto masky sú k dispozícii v lekárnach a môžu významne znížiť počet nebezpečných prachov, ktoré ovplyvňujú vaše telo.

- Pred každým použitím skontrolujte náradie a venujte osobitnú pozornosť čepeli, žaciemu systému, krytom a skrutkám, aby ste sa uistili, že žiadne súčasti nie sú opotrebované, zlomené alebo uvoľnené.
- Vyhnite sa práci v noci alebo za zhoršených podmienok, aby ste znížili riziko zranenia.
- Pri používaní krovinorezu nikdy nebežte a udržiavajte vyvážený postoj.
- Pri práci na svahoch dodržiavajte špeciálne opatrenia. Najmä ak je povrch klzký alebo mäkký.
- Benzínový krovinorez nijako neupravujte. Úpravy náradia môžu spôsobiť vážne zranenia.
- Krovinorez nepoužívajte bez ochranného krytu alebo iných komponentov. Nezabudnite, že štít chráni používateľa pred úlomkami vyhodенými čepelou. Nepoužívajte vyžínač s odstráneným alebo nezaisteným štítom.
- Nepoužívajte žiadne neoriginálne náhradné diely a neupravujte náradie - môže dôjsť k zraneniam používateľa a tretích osôb alebo k poškodeniu majetku. Použite nástroje kompatibilne s konkrétnym modelom.
- Pred naštartovaním motora sa uistite, že zastrihací nástroj nespočíva na zemi ani na žiadnych iných položkách.
- Motor opatrne naštartujte podľa pokynov v tomto návode na obsluhu a nedotýkajte sa orezávacieho nástroja.
- Náradie zapínajte iba na rovnom povrchu, bez prekážok a vysokej trávy.
- Nezdvíhajte rotujúcu čepel nad kolená. Predmety vyhodенé rotujúcimi časťami vás môžu zasiahnuť do tváre.
- Krovinorez neprevádzajte na nové miesto, keď je jeho motor v chode. Pred prepravou zastavte motor a uistite sa, že sa orezávací nástroj neotáča. Pri preprave nasadte plastový kryt čepele.
- Zastavte motor za nasledujúcich okolností:
 - pred údržbou,
 - pred čistením, kontrolou, nastavením alebo opravou,
 - po zasiahnutí prekážky. Skontrolujte, či nie je poškodená orezávacia jednotka a prevodovka.
 - pred opustením náradia,
 - pred naplnením benzínovej nádrže,
 - keď sa priblíži iná osoba alebo zviera,
 - ak sa vyskytnú neobvyklé vibrácie. Vibrácie môžu spôsobiť poškodenie rotačných častí alebo ich uvoľnenie.

Identifikujte a odstráňte príčinu vibrácií pred naštartovaním motora.

Nezabudnite, že po znížení otáčok motora sa hlava po určitú dobu otáča v dôsledku zotrvačnosti.

- Keď sa kotúč otáča pri bežiacom motore pri voľnobežných otáčkach, náradie nie je správne nastavené alebo poškodené. Obráťte sa na servisné stredisko alebo dodávateľa, aby ste nastavili karburátor alebo skontrolujte náradie.
- Pravidelne kontrolujte skrutky a matice a celkový stav náradia. Pravidelné kontroly zaisťujú bezpečnosť obsluhy a zaručia dlhodobú bezporuchovú prevádzku.
- Náradie nepoužívajte, ak sú nejaké komponenty poškodené alebo opotrebované.

Poškodené časti sa musia vymeniť, nie opravovať. Používajte iba originálne náhradné diely. Žacie nože musia byť kompatibilné s modelom nástroja.

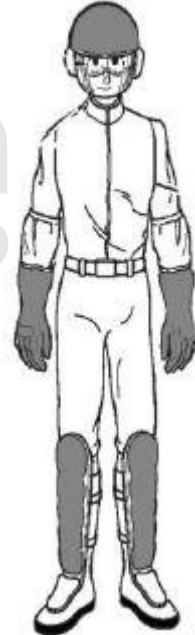
Použitie nekompatibilných častí môže spôsobiť poškodenie a ovplyvniť vašu bezpečnosť.

- Krovinorez držte oboma rukami pomocou rúčok.

Počas prevádzky vždy existuje riziko, že čepeľ sa môže odraziť od prekážky.

Aby ste udržali nástroj pod kontrolou, dodržiavajte nasledujúce pokyny.

- stojí pevne na zemi,
- neskláňajte sa v žiadnom smere,
- nedvíhajte krovinorez nad kolená,
- udržiavajte bezpečnú vzdialenosť od všetkých rotujúcich alebo horúcich častí.



- Zranenia spôsobené vibráciami alebo chladom:

V prstoch môžete pociťovať pichnutie alebo pálenie alebo vaše prsty môžu blednúť. Môže to byť spôsobené vibráciami alebo nízkou teplotou. Dodržiavajte nasledujúce pokyny:

- obmedzte svoje každodenné činnosti,
- noste teplé oblečenie, udržiavajte ruky a zápästia teplé,
- robte si pravidelné prestávky, cvičte rukami, aby ste zaistili dobrý obeh. Nefajčite.
- ak sa necítite dobre alebo vaše prsty opuchnú alebo zblednú ihneď vyhľadajte lekársku pomoc.

- Zranenia spôsobené dlhodobými a častými činnosťami: pravidelné a časté používanie môže spôsobiť zranenia. Aby ste predišli riziku zranenia, dodržujte nasledujúce príznaky:

- nenechávajte náradie v nepohodlnej polohe, najmä ak máte zápästia v nesprávnej polohe.
- robte pravidelné prestávky na zníženie opakovaného namáhania.

Pravidelne kontrolujte svoj pracovný čas.

- ak sa vaše prsty, ruky, zápästia a / alebo ruky zrania, vyhľadajte lekársku pomoc.

Bezpečnosť detí

- Pri používaní nástroja sa uistite, že deti sa nehrajú vonku bez dozoru. Deti sa môžu objaviť náhle a budú sa zaujímať o tento nástroj.
- Nepredpokladajte, že sú deti tam, kde ste ich nechali. Ak spozorujete nejaké deti v okolí, buďte ostražití a okamžite zastavte motor.
- Nedovoľte deťom, aby s náradím pracovali, a to ani pod dohľadom.

Trosky hodené čepelou

Trosky, kamene, atď. môžu byť reznou čepelou vyhodené vysokou rýchlosťou a môžu spôsobiť vážne zranenie alebo poškodenie.

- Skontrolujte kosenú plochu a odstráňte všetky prekážky, ktoré by mohli čepele vyhodiť (napr. kamene, kúsky dreva, kovu alebo kosti atď.).

Nebezpečenstvo požiaru a samovznietenia

Benzín je vysoko horľavý a jeho výpary môžu explodovať. Pri manipulácii s benzínom venujte osobitnú pozornosť. Udržujte benzín mimo dosahu detí.

- Benzín skladujte vo vhodných nádobách.
- Pred naštartovaním motora naplňte nádrž von, nefajčite a pri plnení nádrže alebo manipulácii s benzínom nepoužívajte otvorený plameň.

- Pred naštartovaním motora naplňte nádrž. Neodstraňujte uzáver palivovej nádrže a nenapĺňajte nádrž s bežiacim alebo stále horúcim motorom.
- Neštartujte motor blízko rozliatia. Náradie udržiavajte mimo dosahu rozliatej kvapaliny a postupujte opatrne, až kým sa škvrna neodstráni a para sa neodparí.
- Nasadíte uzáver palivovej nádrže uistite sa, že je správne zatvorené.
- Pri naštartovaní motora ihneď po naplnení nádrže udržiavajte odstup najmenej 3 metre od miesta plnenia.
- Neskladujte náradie s benzínovou nádržou naplnenou v miestnosti, kde by benzínové výfukové plyny mohli prísť do kontaktu s iskrami alebo otvoreným ohňom.
- Pred uskladnením nechajte motor vychladnúť.
- Aby ste znížili riziko požiaru, skladujte motor a benzín v miestnosti bez horľavých predmetov.
- Ak potrebujete vypustiť benzín z nádrže, urobte to vonku so studeným motorom.

Nebezpečenstvo otravy oxidom uhoľnatým

Výfukové plyny obsahujú oxid uhoľnatý, bezfarebný plyn bez zápachu. Vdýchnutie výfukových plynov môže spôsobiť stratu vedomia alebo smrť.

- Použitie náradia v uzavretej alebo izolovanej miestnosti môže mať za následok nebezpečnú koncentráciu jedovatých plynov vo vdychovanom vzduchu. V záujme vlastnej bezpečnosti udržiavajte miestnosť dobre vetranú.
- Nepoužívajte na miestach, kde sa môžu hromadiť výfukové plyny.

VAROVNÉ ŠTÍTKY

Krovinorez sa musí používať s vhodnými preventívnymi opatreniami. Všetky výstrahy sú zobrazené vo forme piktogramov a sú zreteľne viditeľné.

Výstražné štítky sú súčasťou nástroja. Neodstraňujte žiadne štítky! **PRED POUŽITÍM PRIPRAVTE A SKONTROLUJTE KROVINOREZ!**

Pred prvým spustením motora namontujte rúrkový hriadeľ na jednotku motora.

Použite 4 skrutky (súčasťou balenia).

Pred každým použitím skontrolujte krovinorez, aby ste zaistili bezpečné a efektívne kosenie.

Vždy skontrolujte zariadenie na rovnom a stabilnom povrchu so zastaveným motorom. Skontrolujte, či je spínač zapalovania v polohe VYPNUTÉ.

Predtým ako začnete

Aby ste zaistili bezpečnosť a pohodlie, správne umiestnite popruhy. Na upevnenie postroja použite sponu postroja.

Nastavte postroj a krovinorez do požadovanej výšky.

Pred použitím skontrolujte a dotiahnite všetky skrutky a matice.

Benzín

Pripravte zmes oleja a benzínu v pomere 1:25 (pozri tabuľku na benzínovej nádrži).

Benzín - použite benzín 95 RON

Olej - používajte vysoko kvalitný motorový olej pre dvojtaktné motory.

- * Pripravte iba toľko benzínu, koľko je potrebné.
- * Nepoužívajte poškodenú zmes oleja a benzínu.
- * Nenechávajte benzín v nádrži dlhší čas - vždy sa snažte použiť všetok benzín v nádrži.

ŠARTOVANIE MOTORA

Krok 1. Na čerpanie benzínu použite benzínové čerpadlo na spodku karburátora.

Krok 2. Páku sýtiča nastavte do polohy ZATVORENÉ (hore).

Krok 3. Prepínač na rukoväti prepnite do polohy „I“.

Krok 4. Vytiahnite spätné lano štartéra.

Po naštartovaní motora nastavte páku sýtiča do polohy OTVORENÉ (dole).

Nastavte vypínač do polohy „0“, čím zastavíte krovinorez.

Po naštartovaní nechajte motor bežať 1 - 2 minúty pri voľnobežných otáčkach, aby sa zahrial.

Ovládacie prvky

Spínač zapaľovania motora

Spínač zapína a vypína zapaľovanie systému.

Ak chcete naštartovať motor, prepnite prepínač do polohy „1“.

Ak chcete zastaviť motor, prepnite prepínač do polohy „0“.

Páčka sýtiča

Páka sýtiča sa otvára a zatvára sýtičový ventil v karburátore.

Páčka sýtiča v hornej polohe (ZATVORENÉ) obohatí zmes vzduchu a benzínu pre ľahký štart za studena.

Páčka sýtiča v dolnej polohe (OTVORENÉ) poskytne vhodnú zmes vzduchu a benzínu po naštartovaní motora na spustenie teplého motora.

Páka plynu

Páčka plynu reguluje otáčky motora.

Stlačením alebo uvoľnením páky plynu zvýšte alebo znížte otáčky motora.

Aby ste aktivovali páku plynu, musíte stlačiť poistku plynu.

Stlačením páky plynu zvýšte otáčky motora, orezávací nástroj (hlava vyžinača alebo rezacia čepeľ) sa začne otáčať.

Ak chcete zvýšiť rýchlosť motora a orezáacieho nástroja, stlačte páčku plynu ďalej.

Uvoľnením páky plynu znížite otáčky motora. Orezávací nástroj sa bude nejaký čas ďalej otáčať zotrvačnosťou a nakoniec sa zastaví.

Pred každým použitím skontrolujte krovinorez, aby ste zaistili bezpečné a efektívne kosenie.

Vždy skontrolujte zariadenie na rovnom a rovnom povrchu so zastaveným motorom.

Uistite sa, že spínač zapalovania je v polohe „OFF“.

Kontrola hladiny benzínu

Používajte iba bezolovnatý benzín (odporúčané 95 RON).

Nepoužívajte poškodený alebo znečistený benzín.

Zabráňte vniknutiu vody alebo nečistôt do benzínovej nádrže.

1. Skontrolujte hladinu benzínu v nádrži na mierke.

2. Ak je hladina benzínu príliš nízka, doplňte ju na požadovanú hladinu. Pomaly odstráňte uzáver palivovej nádrže, aby ste uvoľnili tlak. V opačnom prípade sa môže benzín rozlíať.

Kvalita benzínu sa môže zhoršiť za určitých podmienok: vystavenie svetlu, teplota a čas.

V najhoršom prípade nemusí byť benzín použiteľný ani po jednom mesiaci.

Použitie poškodeného benzínu môže mať za následok poškodenie motora (upchatý karburátor alebo dýzy). Na škody spôsobené poškodeným benzínom sa záruka nevzťahuje.

Dodržiavajte nasledujúce pokyny:

- používajte iba odporúčaný benzín,
 - skladujte benzín v špeciálnej nádobe,
 - ak sa stroj nebude používať dlhšie ako 1 mesiac, vypustite benzín z karburátora a z benzínovej nádrže.
-
- **Benzín je za určitých podmienok vysoko horľavý a výbušný.**
 - **Naplňte nádrž na dobre vetranom mieste so zastaveným motorom. Pri plnení alebo skladovaní benzínu nefajčite a nepoužívajte otvorený oheň.**
 - **Neprepĺňajte benzínovú nádrž (benzín sa nesmie nachádzať v plniacom hrdle). Po naplnení skontrolujte, či je uzáver palivovej nádrže zatvorený.**
-
- **Dajte pozor, aby ste nevyliali benzín. Rozliaty benzín alebo jeho výpary sa môžu vznietiť. Pred naštartovaním motora sa uistite, že sú všetky povrchy suché.**
 - **Zabráňte kontaktu s pokožkou alebo vdýchnutiu pár.**

Použitie postroja

Pred použitím postroja naštartujte a zahrejte motor podľa príslušného postupu.

Uistite sa, že voľnobežné otáčky sú stabilné a orezávací nástroj (strunová hlava alebo rezacia čepeľ) sa neotáča.

Nasadte postroj podľa nasledujúceho postupu.

Nasledujúci postup je určený pre pravákov.

Dbajte na to, aby ste sa náhodne nedotkli páky plynu. Náhodným stlačením páky plynu sa zvýšia otáčky motora a môže sa stať, že sa nástroj otočí a môže spôsobiť zranenie. Ak sa rotujúci nástroj dotkne zeme, krovinorez sa môže vymknúť spod kontroly a spôsobiť zranenia.

1. Hlavnú hriadeľ uchopte ľavou rukou v strede vzdialenosti medzi rukoväťou, pravou rukou položte pravý remienok na pravé rameno.
2. Hlavnú hriadeľ uchopte pravou rukou v strede vzdialenosti medzi rukoväťou, ľavou rukou položte ľavý remienok na ľavú ruku.
3. Upravte dĺžku postroja tak, aby bol pevne pripevnený k chrbtu a rovnomerne rozložte závažie na obe ruky.

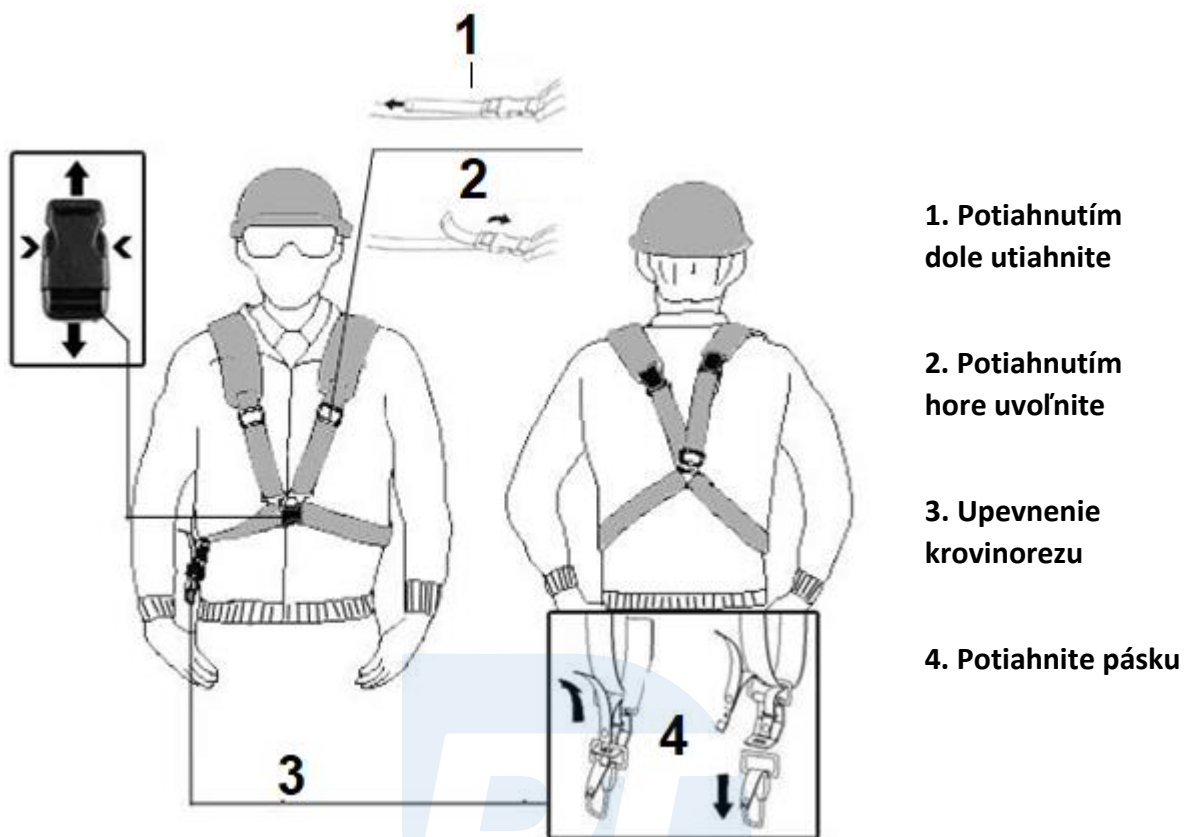
Rukoväť uchopte ľavou rukou a pravou rukou držte hlavnú rukoväť, aby krovinorez zostal nad zemou. Vzdialenosť medzi orezávacím nástrojom a zemou musí byť:

0 - 30 cm pre zastrihávaciu hlavu 10 - 30 cm pre rezací nôž.

- V prípade núdze:

Stlačte sponu, aby ste rýchlo uvoľnili postroj.

(skúste to niekoľkokrát pred naštartovaním motora)



1. Potiahnutím dole utiahnite

2. Potiahnutím hore uvoľnite

3. Upevnenie krovínorezu

4. Potiahnite pásku

Neštartujte motor bez vzduchového filtra, aby ste predišli predčasnému opotrebeniu motora.

1. Páku sýtiča nastavte do polohy ZATVORENÉ (hore).
2. Odstráňte kryt vzduchového filtra.
3. Skontrolujte, či je filtračný prvok čistý a či je v dobrom prevádzkovom stave. Vyčistite filtračný prvok podľa potreby.
4. Vymeňte filtračný prvok.
5. Založte kryt filtra späť na spodnú svorku a zatvorte hornú svorku.

Kontrola pracky s rýchlym uvoľnením:

- Po uvoľnení pracky skontrolujte, či nie je poškodená. Skontrolujte a upevnite pracku, kým nezaznie kliknutie. Uistite sa, že popruhy nie sú zamotané.

Ak pracka nefunguje správne, okamžite ju vymeňte alebo opravte. Vymeňte poškodenú rýchlopúšiacu pracku.

Kontrola orezávacieho nástroja

Žacia hlava

Pred spustením motora z bezpečnostných dôvodov skontrolujte orezávací nástroj. Použitie krovínorezu s opotrebovanou, zlomenou alebo inak poškodenou vyžínacou hlavou môže mať za následok zranenie a poškodenie majetku. Vyžínacia hlava vyhodená nástrojom môže zasiahnuť používateľa alebo tretiu osobu, čo môže mať za následok smrť alebo vážne zranenia.

Pri otáčaní hlavy alebo pri iných činnostiach v blízkosti zastrihovacieho nástroja noste vždy hrube ochranné rukavice.

1. Zastavte motor a prepnite zapáľovanie do polohy „OFF“.

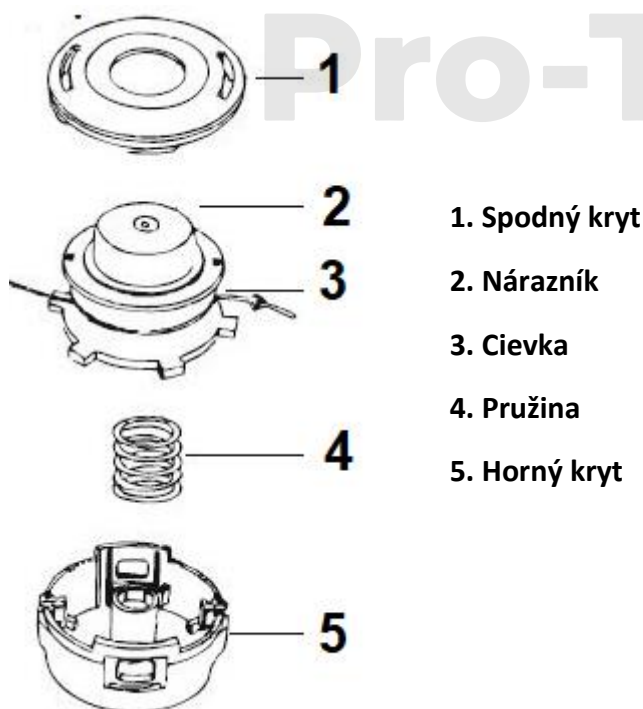
2. Skontrolujte, či nie je uvoľnená hlava.

Dotiahnite opatrne podľa potreby.

Ak problém pretrváva, obráťte sa na servisné stredisko.

3. Skontrolujte, či nie je šnúra z nylonu rozstrapkaná. Ak je nylón poškodený, vytiahnite ho.

Šnúra je navinutá na cievku.



Rezacia čepel' – nôž

Z bezpečnostných dôvodov skontrolujte opotrebovanie a poškodenie rezného kotúča a pred použitím ho podľa potreby dotiahnite. Používanie krovínorezu s opotrebovaným, zlomeným alebo inak poškodeným žacím nožom môže spôsobiť zranenia a poškodenie majetku.

Opotrebované, zlomené alebo poškodené rezné kotúče sa môžu rozpadnúť a môžu byť nástrojom vyhodené, môžu zasiahnuť používateľa alebo tretiu osobu, čo môže mať za následok smrť alebo vážne zranenia.

Pri otáčaní hlavy alebo pri iných činnostiach v blízkosti zastrihovacieho nástroja noste vždy hrubé ochranné rukavice.

1. Zastavte motor a prepnite spínač zapaľovania do polohy „0“.

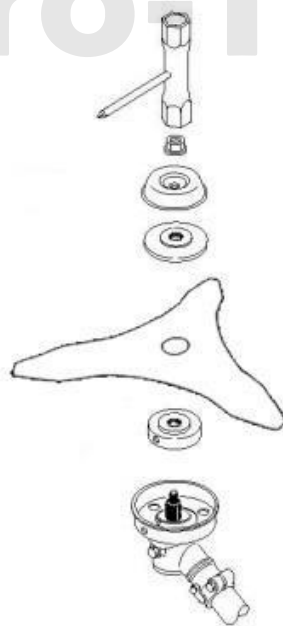
2. Skontrolujte, či je dotiahnutá upevňovacia skrutka čepele.

Dotiahnite podľa potreby.

Ak potrebujete pomoc, obráťte sa na servisné stredisko.

3. Skontrolujte, či nie je opotrebovaný, ohnutý, prasknutý alebo inak poškodený.

Ak je rezný nôž opotrebovaný, prasknutý, prelomený alebo inak poškodený, vymeňte ho za nový originálny rezací nôž.



Maximálny priemer nástroja: 255 mm

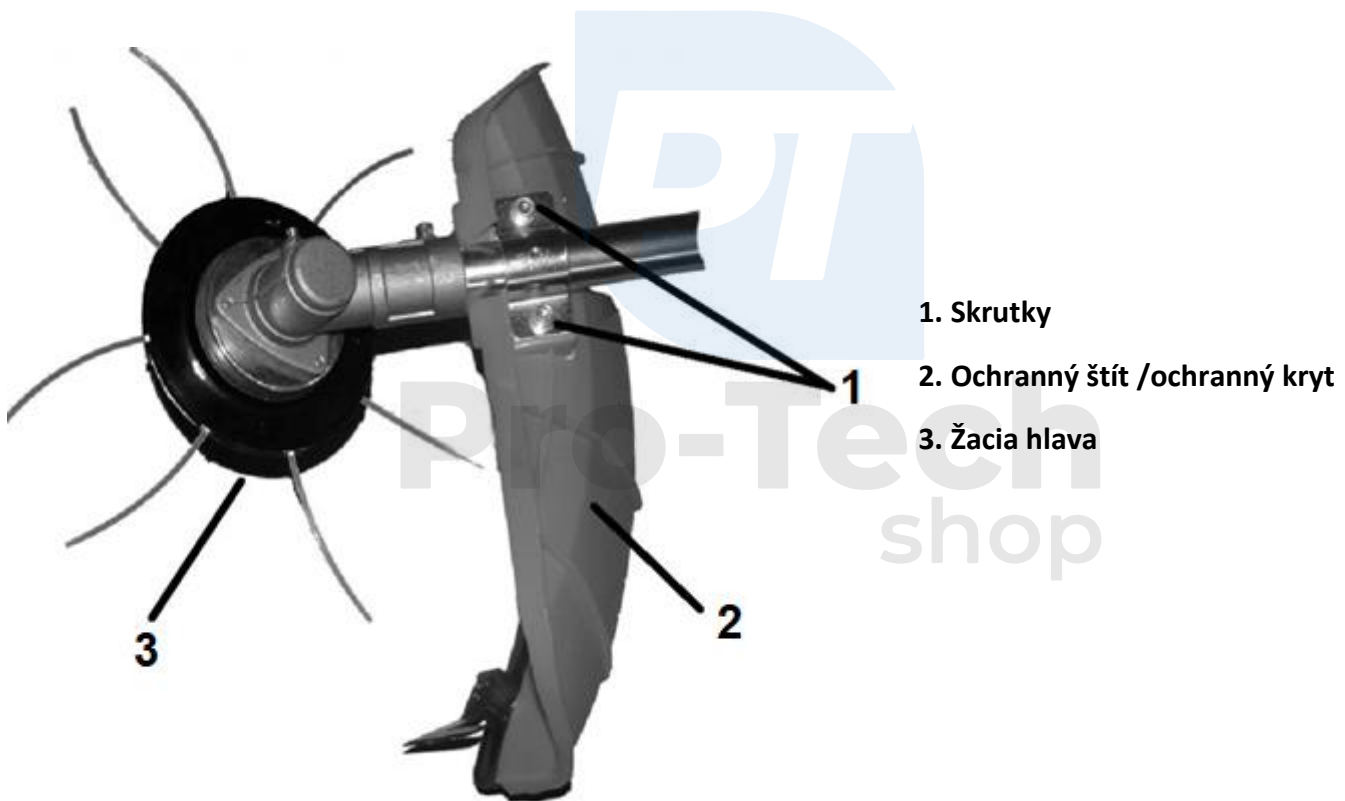
Kontrola štítu

- **Nepoužívajte vyžínač bez ochranného krytu. Horniny a iné úlomky, ktoré unikajú rotujúcim nástrojom na orezávanie (hlava vyžínača alebo rezacia čepeľ) alebo kontakt s nástrojmi na orezanie, môžu spôsobiť zranenie používateľa alebo tretej strany, ako aj poškodenie majetku.**
- **Nedotýkajte sa žacích nožov. Riziko poranenia prstov.**

1. Skontrolujte štít, či je na svojom mieste a či nie je poškodený. Pred použitím vymeňte poškodený štít.

2. Skontrolujte upevňovacie skrutky krytu.

Dotiahnite podľa potreby.

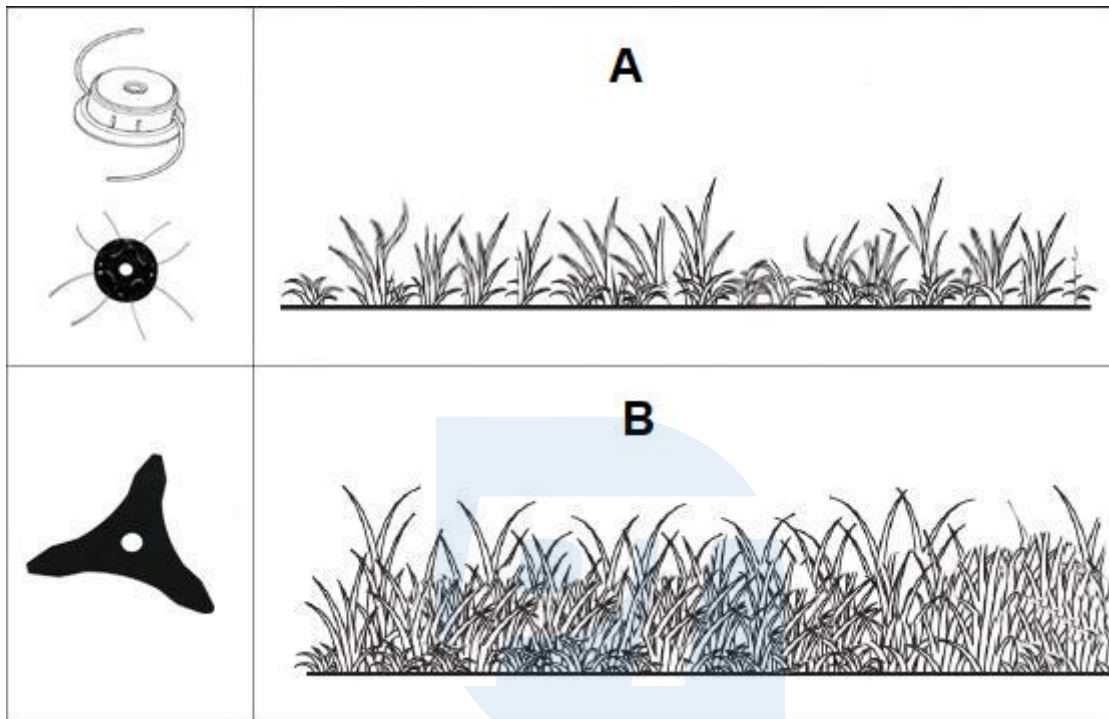


Zamýšľané použitie všetkých nástrojov na kosenie:

- Na zabezpečenie vysokej efektívnosti kosenia vyberte nástroj vhodný pre výšku trávy a ďalšie podmienky povrchu.

A) Nízka tráva

B) Vysoká a hustá tráva



- Krovinores na trávu nie je určená na orezávanie kríkov.

Použitie krovinoresu

- Krovinores udržiavajte v správnej polohe. Krovinores držte oboma rukami.
- Nepoužívajte rameno na posekanie trávniku; použite zápästie, aby urobil výkyvný pohyb sledujúci vodorovný oblúk sprava doľava.

A)



Krovinores držte tak, aby ľahko a bezpečne prenášal svoju váhu medzi nohami a pomaly sa pohybujte krátkymi krokmi.

- Vždy stojte na spodnej časti kopca. Pozor! Pri práci na strmých kopcoch môžete stratiť rovnováhu. Nepoužívajte krovinores na strmých svahoch.

Nezabudnite, že nástroj na kosenie sa otáča doľava; orezávanie vysokej trávy pomocou ľavej strany.

A) Vždy používajte obidve ruky!!

Kontrola zapalovacej sviečky

Aby sa zabezpečila správna činnosť motora, musí byť medzera medzi elektródami zapalovacej sviečky správne nastavená a zapalovacia medzera musí byť bez zvyškov uhlíka.

Tlmič výfuku bude horúci po zastavení motora. Nedotýkajte sa tlmiča výfuku.

Nikdy nepoužívajte zapalovacie sviečky s nesprávnym hodnotením teploty.

1. Uvoľnite všetky skrutky a zložte horný kryt motora.
2. Odstráňte viečko zapalovacej sviečky a pomocou kľúča na zapalovacie sviečky vyberte zapalovaciu sviečku.
3. Skontrolujte zapalovaciu sviečku. Ak je zapalovacia sviečka opotrebovaná alebo je popraskaný alebo poškodený izolátor, sviečku zlikvidujte. Ak je možné zapalovaciu sviečku znovu použiť, očistite ju.
4. Zmerajte medzeru medzi elektródami pomocou mierky.

Ak je potrebné nastavenie, bočnú elektródu opatrne ohnite.

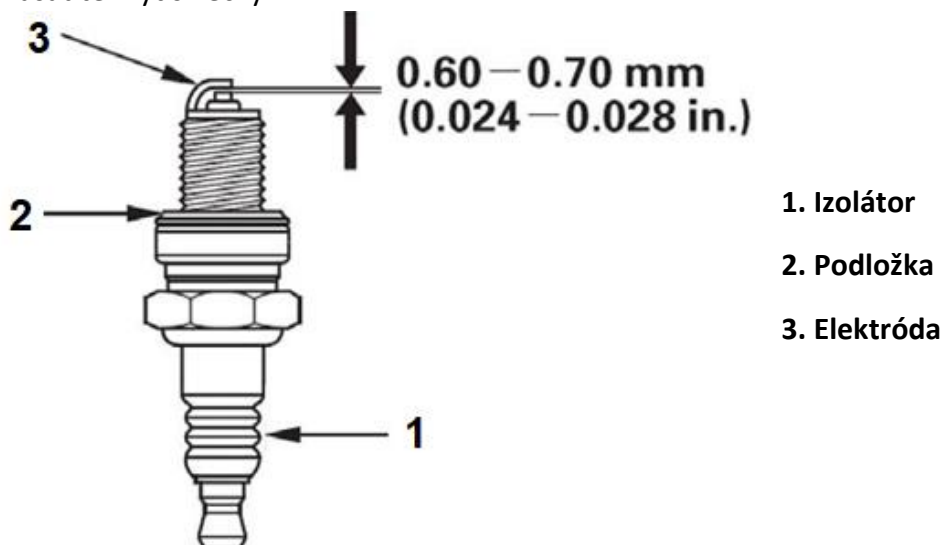
Požadovaná medzera: 0,60 - 0,70 mm.

5. Skontrolujte, či je podložka v dobrom stave a dotiahnite ju ručne, aby ste predišli poškodeniu závitů.
6. Utiahnite kľúčom zapalovacej sviečky, aby ste zaistili správne utesnenie.

U nových zapalovacích sviečok po ručnom utiahnutí dotiahnite kľúčom o 1/2 otáčky. U predtým používaných zapalovacích sviečok utiahnite kľúčom o 1/8 až 1/4 otáčky.

Uvoľnená zapalovacia sviečka sa môže prehriať a spôsobiť poškodenie motora.

7. Nasadte kryt sviečky.



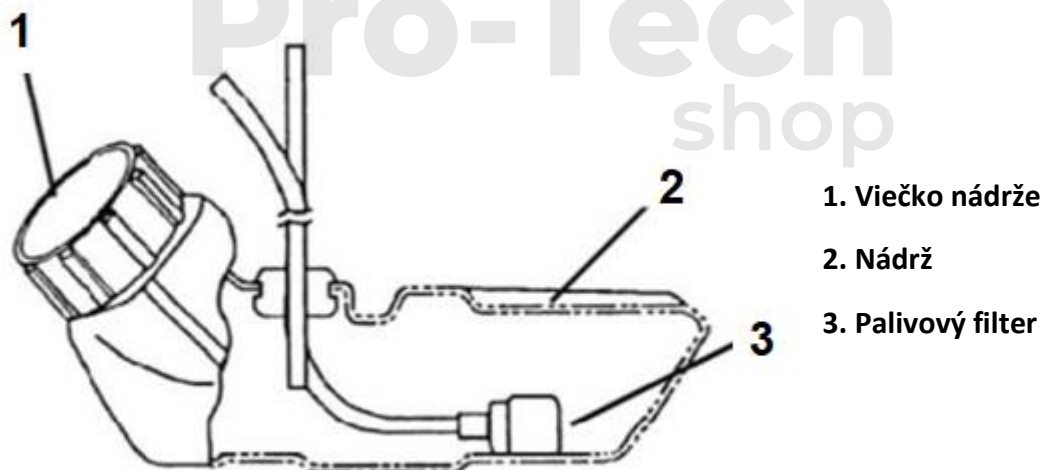
Údržba benzínovej nádrže

Benzín je za určitých podmienok vysoko horľavý a výbušný. Pri manipulácii s benzínom postupujte opatrne. Riziko vážnych popálenín alebo iných ťažkých zranení. Pri údržbe benzínovej nádrže dodržiavajte nasledujúce pokyny.

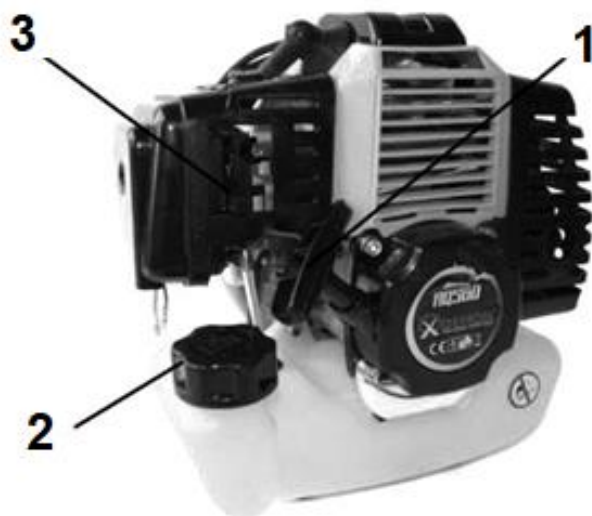
- Zastavte motor.
- Údržbu vykonávajte na dobre vetranom mieste.
- Udržujte zdroj ohňa, iskier a tepla mimo náradia. Nefajčiť.
- Dajte pozor, aby ste benzín nerozliali. Rozliatu škvrnu okamžite utrite a handričku alebo papierovú utierku zlikvidujte bezpečným spôsobom.

Voda, prach a nečistoty v benzínovej nádrži ovplyvňujú výkon motora.

1. Odstráňte uzáver palivovej nádrže, nakloňte motor na jeho vstupnú stranu a vypustite benzín do vhodnej nádoby.
3. Opatrne odstráňte benzínový filter z plniaceho hrdla pomocou drôtu.
4. Odstráňte vodu a nečistoty opláchnutím benzínovej nádrže nehorľavým rozpúšťadlom alebo rozpúšťadlom s vysokou teplotou vznietenia.
5. Namontujte späť benzínový filter a dotiahnite uzáver palivovej nádrže.



Opis a schéma hlavných častí



1. Rukoväť štartéra
2. Viečko nádrž
3. Páčka sytiča



1. Motor
2. Vzduchový filter
3. Rukoväť
4. Upínanie pre popruhy
5. Hriadeľ
6. Ochranný kryt
7. Prevodovka
8. Konektor
9. Nôž
10. Vyžínacia hlava

RIEŠENIE PROBLÉMOV

Problém	Príčina	Riešenie
Motor neštartuje	Prázdna palivová nádrž	Dolejte palivo
	Nesprávny postup štartovania	Pokračujte podľa pokynov v tomto návode
	Zaplavený motor	Stlačte páku plynu, potiahnite páku sýtiča, potiahnite lano štartéra a podľa potreby vymeňte alebo vyčistite zapaľovaciu sviečku
	Zapaľovacia sviečka pokrytá uhlíkovými usadeninami, nesprávne nastavenie iskry	Vyčistite, nastavte alebo vymeňte zapaľovaciu sviečku
	Zapaľovacia sviečka alebo zástrčka elektródy je poškodená	Vymeňte ak je to potrebné
	Karburátor potrebuje čistenie, nesprávny pomer zmesi vzduchu a benzínu	Kontaktujte servisné stredisko
	Benzínový filter je upchatý	Vymeňte, alebo vyčistite palivový filter
	Uvoľnené skrutky	Skontrolujte a dotiahnite skrutky na karburátore, alebo konektore
	Tesnenie medzi motorom a karburátorom alebo medzi konektorom a karburátorom je poškodené	Vymeňte tesnenie
Voľnobežné otáčky motora sú príliš vysoké	Studený motor	Zahrejte motor
Motor nebeží na maximálny výkon	Nesprávna poloha páky plynu	Nastavte plyn do polohy vypnuté
	Vzduchový filter je upchatý	Vyčistite alebo vymeňte filter
	Nesprávny pomer zmesi benzín / olej	Použite pomer zmesi ako je určená v návode
	Opotrebovaný alebo poškodený valec alebo piest valca	Kontaktujte servisné stredisko
	Vynechanie motora	
Vysoký objem výfukových plynov	Nesprávny pomer zmesi vzduchu a benzínu v karburátore	Kontaktujte servisné stredisko
	Nesprávny pomer zmesi oleja a benzínu	Pripravte zmes podľa návodu

Skladovanie a preprava

1. Benzín

Náradie neprepravujte s plnou nádržou na benzín. Pred prepravou benzín vypustite a nádrž naplňte tesne pred použitím.

2. Ochrana

Orezávací nástroj musí byť počas prepravy odstránený a vložený do obalu. Zabráni zraneniam alebo poškodeniu.

Údržba pred uskladnením

Pred uložením náradia použite všetok benzín v karburátore.

- a) Pred skladovaním vyčistite benzínovú nádrž, pozri pokyny. Počas skladovania musí byť benzínová nádrž prázdna.
- b) Vyčistite vzduchový filter, pozri pokyny.
- c) Orezávací nástroj vyberte, vyčistite a namažte všetky kovové časti vhodným mazivom alebo motorovým olejom a vložte do obalu.
- d) Vyberte zapaľovaciu sviečku, naplňte valec malým množstvom motorového oleja (približne 1 ml), potiahnite štartovacie lano niekoľkokrát, aby sa olej rovnomerne rozmiestnil po stenách valca. Utiahnite zapaľovaciu sviečku.

Skladujte v suchej miestnosti pri konštantnej teplote.

- e) Pred uskladnením a údržbou odstráňte kryt sviečky a odpojte ju, aby ste zabránili náhodnému naštartovaniu motora.